

**1** GOUJON

Acier zingué, finition passivée bleu

**2** DENTS DE FIXATION

Acier INOX AISI 304

**3** RESSORT

Acier INOX AISI 302

**4** POIGNÉE AVEC DEUX AILETTES

Technopolymère à base de polyamide (PA) renforcé de fibre de verre, couleur noire avec trous de fixation pour anneau d'accrochage. Température de fonctionnement jusqu'à 80 °C.

**5** BOUTON

Technopolymère à base acétalique (POM), couleur rouge. Température de fonctionnement jusqu'à 80 °C.

**6** ACCESSOIRES

Technopolymère à base acétalique (POM), couleur rouge. Température de fonctionnement jusqu'à 80 °C.

**7** CARACTÉRISTIQUES ET APPLICATIONS

Les broches à billes GN 114.7 à blocage axial sont utilisées pour fixer, assembler et sécuriser rapidement divers composants. Elles sont généralement utilisées comme boulons de fixation lorsqu'il est nécessaire de les démonter et de les remonter fréquemment.

Les dents de fixation rectangulaires en tôle d'acier INOX maintiennent la broche à bille en position axiale dans le trou. Elles peuvent être rentrées en appuyant sur le bouton et, une fois relâchées, le ressort de compression les ramène en position de blocage. Les dents de fixation ne sont pas alignées avec la poignée en T.

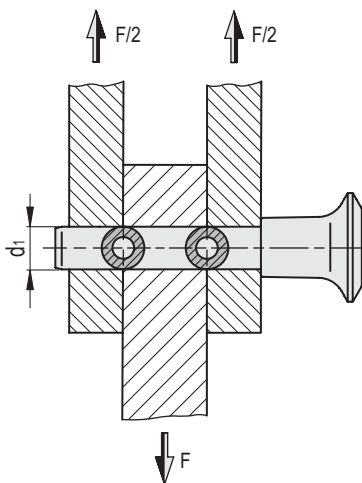
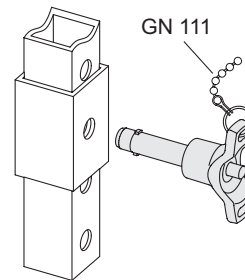
**8** ACCESSOIRES

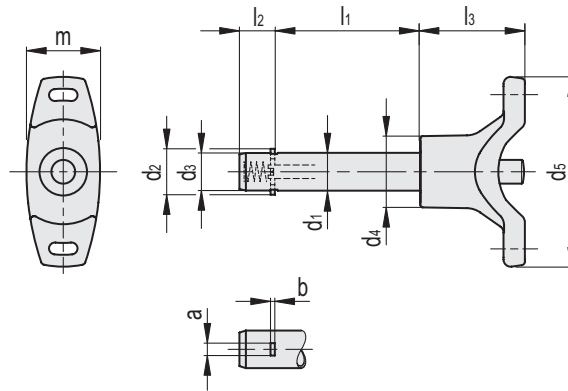
Pour optimiser l'emploi des goujons autobloquants GN 214.3 nous vous proposons:

- chaînettes à billes GN 111 (voir page 611);
- câbles de retenue GN 111.2 (voir page 612);
- câbles de retenue à spirale GN 111.4 (voir page 613).

**9** ACCESSOIRES**10** ACCESSOIRES**11** ACCESSOIRES**12** ACCESSOIRES**13** ACCESSOIRES**14** ACCESSOIRES**15** ACCESSOIRES**16** ACCESSOIRES**17** ACCESSOIRES**18** ACCESSOIRES**19** ACCESSOIRES**20** ACCESSOIRES**21** ACCESSOIRES**22** ACCESSOIRES**23** ACCESSOIRES**24** ACCESSOIRES**25** ACCESSOIRES**26** ACCESSOIRES**27** ACCESSOIRES**28** ACCESSOIRES**29** ACCESSOIRES**30** ACCESSOIRES

Exemple d'application

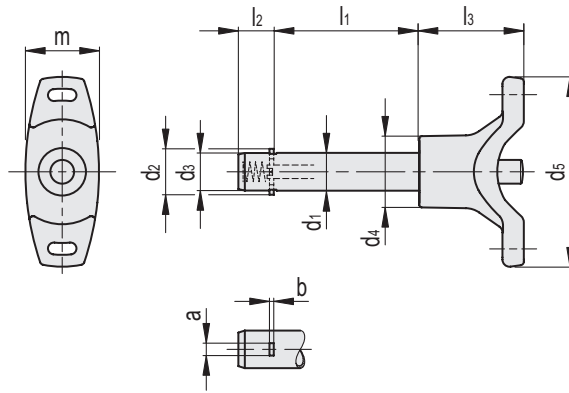




Code	Description	d1 -0.1	d2	d3	d4	d5	l1 +0.4	l2	l3	a	b	m	Résistance au cisaillement [KN]	
GN.80001	GN 114.7-6-10	6	7.3	5.9	15	40	10	7	22	2.3	0.5	15.5	14	14
GN.80002	GN 114.7-6-12	6	7.3	5.9	15	40	12	7	22	2.3	0.5	15.5	14	15
GN.80003	GN 114.7-6-16	6	7.3	5.9	15	40	16	7	22	2.3	0.5	15.5	14	16
GN.80004	GN 114.7-6-20	6	7.3	5.9	15	40	20	7	22	2.3	0.5	15.5	14	17
GN.80005	GN 114.7-6-25	6	7.3	5.9	15	40	25	7	22	2.3	0.5	15.5	14	18
GN.80006	GN 114.7-6-30	6	7.3	5.9	15	40	30	7	22	2.3	0.5	15.5	14	19
GN.80007	GN 114.7-6-35	6	7.3	5.9	15	40	35	7	22	2.3	0.5	15.5	14	20
GN.80008	GN 114.7-6-40	6	7.3	5.9	15	40	40	7	22	2.3	0.5	15.5	14	21
GN.80009	GN 114.7-6-45	6	7.3	5.9	15	40	45	7	22	2.3	0.5	15.5	14	22
GN.80010	GN 114.7-6-50	6	7.3	5.9	15	40	50	7	22	2.3	0.5	15.5	14	23
GN.80011	GN 114.7-6-60	6	7.3	5.9	15	40	60	7	22	2.3	0.5	15.5	14	24
GN.80012	GN 114.7-6-70	6	7.3	5.9	15	40	70	7	22	2.3	0.5	15.5	14	25
GN.80013	GN 114.7-6-80	6	7.3	5.9	15	40	80	7	22	2.3	0.5	15.5	14	26
GN.80021	GN 114.7-8-10	8	9.8	7.9	15	40	10	8.4	22	2.8	0.6	15.5	28	17
GN.80022	GN 114.7-8-16	8	9.8	7.9	15	40	16	8.4	22	2.8	0.6	15.5	28	19
GN.80023	GN 114.7-8-20	8	9.8	7.9	15	40	20	8.4	22	2.8	0.6	15.5	28	20
GN.80024	GN 114.7-8-25	8	9.8	7.9	15	40	25	8.4	22	2.8	0.6	15.5	28	22
GN.80025	GN 114.7-8-30	8	9.8	7.9	15	40	30	8.4	22	2.8	0.6	15.5	28	24
GN.80026	GN 114.7-8-35	8	9.8	7.9	15	40	35	8.4	22	2.8	0.6	15.5	28	25
GN.80027	GN 114.7-8-40	8	9.8	7.9	15	40	40	8.4	22	2.8	0.6	15.5	28	27
GN.80028	GN 114.7-8-45	8	9.8	7.9	15	40	45	8.4	22	2.8	0.6	15.5	28	29
GN.80029	GN 114.7-8-50	8	9.8	7.9	15	40	50	8.4	22	2.8	0.6	15.5	28	30
GN.80030	GN 114.7-8-60	8	9.8	7.9	15	40	60	8.4	22	2.8	0.6	15.5	28	34
GN.80031	GN 114.7-8-70	8	9.8	7.9	15	40	70	8.4	22	2.8	0.6	15.5	28	37
GN.80032	GN 114.7-8-80	8	9.8	7.9	15	40	80	8.4	22	2.8	0.6	15.5	28	40
GN.80033	GN 114.7-8-90	8	9.8	7.9	15	40	90	8.4	22	2.8	0.6	15.5	28	44
GN.80034	GN 114.7-8-100	8	9.8	7.9	15	40	100	8.4	22	2.8	0.6	15.5	28	47
GN.80041	GN 114.7-10-15	10	11.7	9.9	18	48	15	9.8	27.5	3.3	1	20	38	31
GN.80042	GN 114.7-10-20	10	11.7	9.9	18	48	20	9.8	27.5	3.3	1	20	38	33
GN.80043	GN 114.7-10-25	10	11.7	9.9	18	48	25	9.8	27.5	3.3	1	20	38	36
GN.80044	GN 114.7-10-30	10	11.7	9.9	18	48	30	9.8	27.5	3.3	1	20	38	38
GN.80045	GN 114.7-10-35	10	11.7	9.9	18	48	35	9.8	27.5	3.3	1	20	38	40
GN.80046	GN 114.7-10-40	10	11.7	9.9	18	48	40	9.8	27.5	3.3	1	20	38	43
GN.80047	GN 114.7-10-45	10	11.7	9.9	18	48	45	9.8	27.5	3.3	1	20	38	45
GN.80048	GN 114.7-10-50	10	11.7	9.9	18	48	50	9.8	27.5	3.3	1	20	38	47
GN.80049	GN 114.7-10-60	10	11.7	9.9	18	48	60	9.8	27.5	3.3	1	20	38	52
GN.80050	GN 114.7-10-70	10	11.7	9.9	18	48	70	9.8	27.5	3.3	1	20	38	56
GN.80051	GN 114.7-10-80	10	11.7	9.9	18	48	80	9.8	27.5	3.3	1	20	38	61
GN.80052	GN 114.7-10-90	10	11.7	9.9	18	48	90	9.8	27.5	3.3	1	20	38	65
GN.80053	GN 114.7-10-100	10	11.7	9.9	18	48	100	9.8	27.5	3.3	1	20	38	70
GN.80054	GN 114.7-10-110	10	11.7	9.9	18	48	110	9.8	27.5	3.3	1	20	38	75
GN.80055	GN 114.7-10-120	10	11.7	9.9	18	48	120	9.8	27.5	3.3	1	20	38	79



- 1
- 2
- 3
- 4
- 5
- 6
- 7
- 8
- 9
- 10
- 11
- 12
- 13
- 14
- 15
- 16
- 17
- 18
- 19



Code	Description	d1 -0.1	d2	d3	d4	d5	l1 +0.4	l2	l3	a	b	m	Résistance au cisaillement [KN]	
GN.80061	GN 114.7-12-20	12	13.7	11.9	18	48	20	11.3	27.5	3.8	1	20	61	41
GN.80062	GN 114.7-12-25	12	13.7	11.9	18	48	25	11.3	27.5	3.8	1	20	61	45
GN.80063	GN 114.7-12-30	12	13.7	11.9	18	48	30	11.3	27.5	3.8	1	20	61	48
GN.80064	GN 114.7-12-35	12	13.7	11.9	18	48	35	11.3	27.5	3.8	1	20	61	52
GN.80065	GN 114.7-12-40	12	13.7	11.9	18	48	40	11.3	27.5	3.8	1	20	61	56
GN.80066	GN 114.7-12-45	12	13.7	11.9	18	48	45	11.3	27.5	3.8	1	20	61	59
GN.80067	GN 114.7-12-50	12	13.7	11.9	18	48	50	11.3	27.5	3.8	1	20	61	63
GN.80068	GN 114.7-12-60	12	13.7	11.9	18	48	60	11.3	27.5	3.8	1	20	61	70
GN.80069	GN 114.7-12-70	12	13.7	11.9	18	48	70	11.3	27.5	3.8	1	20	61	78
GN.80070	GN 114.7-12-80	12	13.7	11.9	18	48	80	11.3	27.5	3.8	1	20	61	85
GN.80071	GN 114.7-12-90	12	13.7	11.9	18	48	90	11.3	27.5	3.8	1	20	61	92
GN.80072	GN 114.7-12-100	12	13.7	11.9	18	48	100	11.3	27.5	3.8	1	20	61	100
GN.80073	GN 114.7-12-110	12	13.7	11.9	18	48	110	11.3	27.5	3.8	1	20	61	107
GN.80074	GN 114.7-12-120	12	13.7	11.9	18	48	120	11.3	27.5	3.8	1	20	61	115
GN.80081	GN 114.7-16-30	16	18.7	15.9	22	58	30	14.2	34.5	4.8	1.2	27	113	95
GN.80082	GN 114.7-16-35	16	18.7	15.9	22	58	35	14.2	34.5	4.8	1.2	27	113	101
GN.80083	GN 114.7-16-40	16	18.7	15.9	22	58	40	14.2	34.5	4.8	1.2	27	113	108
GN.80084	GN 114.7-16-45	16	18.7	15.9	22	58	45	14.2	34.5	4.8	1.2	27	113	115
GN.80085	GN 114.7-16-50	16	18.7	15.9	22	58	50	14.2	34.5	4.8	1.2	27	113	122
GN.80086	GN 114.7-16-60	16	18.7	15.9	22	58	60	14.2	34.5	4.8	1.2	27	113	135
GN.80087	GN 114.7-16-70	16	18.7	15.9	22	58	70	14.2	34.5	4.8	1.2	27	113	149
GN.80088	GN 114.7-16-80	16	18.7	15.9	22	58	80	14.2	34.5	4.8	1.2	27	113	162
GN.80089	GN 114.7-16-90	16	18.7	15.9	22	58	90	14.2	34.5	4.8	1.2	27	113	176
GN.80090	GN 114.7-16-100	16	18.7	15.9	22	58	100	14.2	34.5	4.8	1.2	27	113	190
GN.80091	GN 114.7-16-110	16	18.7	15.9	22	58	110	14.2	34.5	4.8	1.2	27	113	203
GN.80092	GN 114.7-16-120	16	18.7	15.9	22	58	120	14.2	34.5	4.8	1.2	27	113	217
GN.80093	GN 114.7-16-130	16	18.7	15.9	22	58	130	14.2	34.5	4.8	1.2	27	113	230
GN.80094	GN 114.7-16-140	16	18.7	15.9	22	58	140	14.2	34.5	4.8	1.2	27	113	244
GN.80095	GN 114.7-16-150	16	18.7	15.9	22	58	150	14.2	34.5	4.8	1.2	27	113	257
GN.80101	GN 114.7-20-30	20	22.7	19.8	25	58	30	14.8	34.5	4.8	1.2	27	187	133
GN.80102	GN 114.7-20-35	20	22.7	19.8	25	58	35	14.8	34.5	4.8	1.2	27	187	145
GN.80103	GN 114.7-20-40	20	22.7	19.8	25	58	40	14.8	34.5	4.8	1.2	27	187	156
GN.80104	GN 114.7-20-45	20	22.7	19.8	25	58	45	14.8	34.5	4.8	1.2	27	187	167
GN.80105	GN 114.7-20-50	20	22.7	19.8	25	58	50	14.8	34.5	4.8	1.2	27	187	178
GN.80106	GN 114.7-20-60	20	22.7	19.8	25	58	60	14.8	34.5	4.8	1.2	27	187	201
GN.80107	GN 114.7-20-70	20	22.7	19.8	25	58	70	14.8	34.5	4.8	1.2	27	187	223
GN.80108	GN 114.7-20-80	20	22.7	19.8	25	58	80	14.8	34.5	4.8	1.2	27	187	245
GN.80109	GN 114.7-20-90	20	22.7	19.8	25	58	90	14.8	34.5	4.8	1.2	27	187	268
GN.80110	GN 114.7-20-100	20	22.7	19.8	25	58	100	14.8	34.5	4.8	1.2	27	187	290
GN.80111	GN 114.7-20-110	20	22.7	19.8	25	58	110	14.8	34.5	4.8	1.2	27	187	312
GN.80112	GN 114.7-20-120	20	22.7	19.8	25	58	120	14.8	34.5	4.8	1.2	27	187	335
GN.80113	GN 114.7-20-130	20	22.7	19.8	25	58	130	14.8	34.5	4.8	1.2	27	187	357
GN.80114	GN 114.7-20-140	20	22.7	19.8	25	58	140	14.8	34.5	4.8	1.2	27	187	380
GN.80115	GN 114.7-20-150	20	22.7	19.8	25	58	150	14.8	34.5	4.8	1.2	27	187	402

Éléments d'indexage